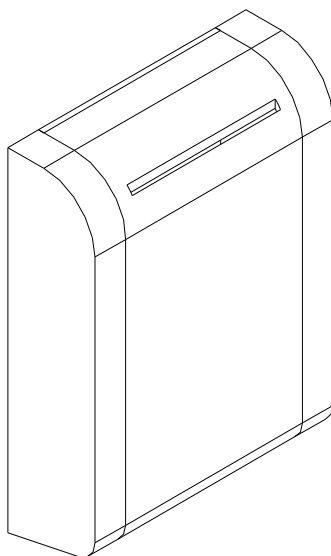


# MANUAL DE USUARIO DEL ECONOMIZADOR DE ENERGÍA Energy Saver Mifare

Rev. 1.0



DESARROLLADO POR **PULSAR  
INVEST**

HISTORIAL DE REVISIONES

Rev.	Fecha	Descripción
1.0	17 JULIO 2013	Manual de usuario del economizador de energía Energy Saver Mifare.

ÍNDICE

1. – DATOS GENERALES .....	4
1.1. – DATOS DEL FABRICANTE .....	4
2. – CARACTERÍSTICAS DEL ECONOMIZADOR DE ENERGÍA .....	4
2.1. – DIMENSIONES GENERALES .....	4
2.2. – PUNTOS DE FIJACIÓN.....	5
2.3. – DESCRIPCIÓN GENERAL.....	5
2.4. – ETIQUETA IDENTIFICATIVA .....	5
2.5. – CARACTERÍSTICAS GENERALES .....	6
3. – ALMACENAMIENTO .....	6
3.1. – CONDICIONES DE ALMACENAMIENTO .....	6
4. – INSTALACIÓN Y PUESTA EN MARCHA .....	6
4.1. – REQUERIMIENTOS .....	6
4.2. – CONDICIONES EXTERNAS ADMISIBLES.....	6
4.3. – MONTAJE.....	7
4.4. – CONEXIONADO ELÉCTRICO.....	8
4.5. – PROGRAMACIÓN Y PUESTA EN MARCHA.....	9
5. – DESPIECE GENERAL .....	10
5.1. – GRÁFICO DE DESPIECE .....	10
5.2. – TABLA DE DESPIECE .....	11
6. – CONCLUSIONES.....	11
7. – ADVERTENCIAS.....	11

## 1. – DATOS GENERALES

### 1.1. – DATOS DEL FABRICANTE

Fabricante	PULSAR INVEST
Dirección	Polígono Mas Ferrer, nave 4
Apartado de correos	353
Código postal	17600
Población	Figueres
Provincia	Girona
País	España
Teléfono	+34 902 365 895 +34 972 514 234
Fax	+34 972 670 794
Página web	<a href="http://www.pulsarinvest.com">http://www.pulsarinvest.com</a> <a href="http://www.cerraduras-hotel.com">http://www.cerraduras-hotel.com</a>
e-mail (información de productos)	<a href="mailto:info@cerraduras-hotel.com">info@cerraduras-hotel.com</a>
e-mail (información técnica)	<a href="mailto:d.tecnico@cerraduras-hotel.com">d.tecnico@cerraduras-hotel.com</a>

Tabla 1. Datos del fabricante e información de contacto.

## 2. – CARACTERÍSTICAS DEL ECONOMIZADOR DE ENERGÍA

### 2.1. – DIMENSIONES GENERALES

El economizador de energía Energy Saver Mifare está diseñado para instalarse sobre una superficie lisa como una pared de obra o un tabique hueco.

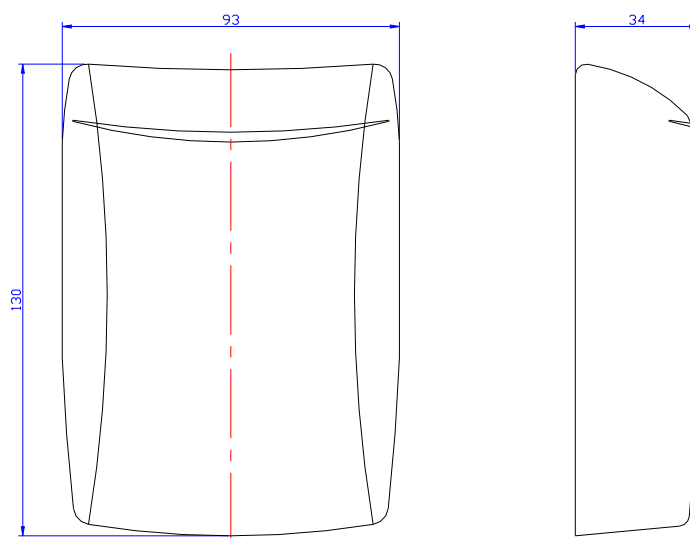


Figura 1. Dimensiones del alzado y perfil del economizador de energía Energy Saver Mifare.

## 2.2. – PUNTOS DE FIJACIÓN

El economizador de energía Energy Saver Mifare se fija a la superficie lisa sobre la que vaya a instalarse mediante cuatro tornillos para tacos de pared. Así mismo, en dicha superficie debe reservarse un área rectangular de las medidas adecuadas para pasar los cables eléctricos.

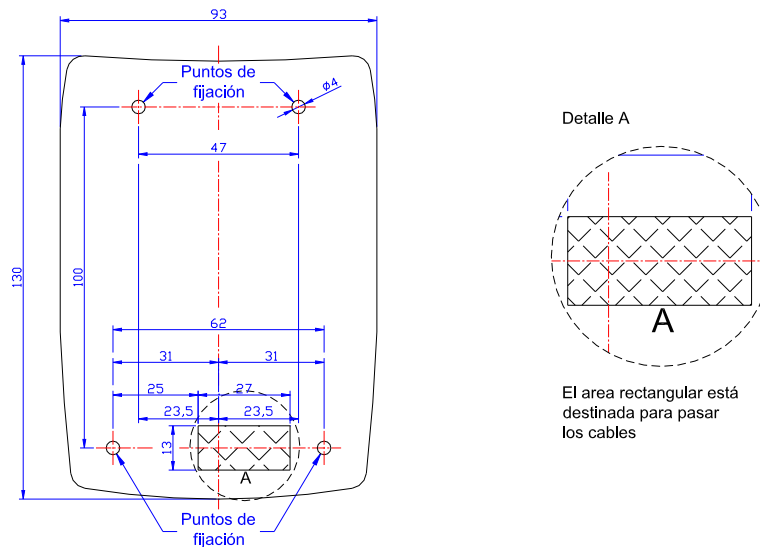


Figura 2. Detalle de los puntos de fijación del economizador de energía Energy Saver Mifare.

## 2.3. – DESCRIPCIÓN GENERAL

El economizador de energía Energy Saver Mifare para tarjetas RFID Mifare desarrollado por PULSAR INVEST es la solución definitiva para el ahorro energético. Ofrece una tecnología electrónica de última generación combinada con un diseño vanguardista para constituirse como un producto elegante, sólido, robusto y fiable, en el ámbito del control de energía para un amplio abanico de aplicaciones, desde oficinas, hasta hoteles.

## 2.4. – ETIQUETA IDENTIFICATIVA



Figura 3. Etiqueta identificativa del economizador de energía.

## 2.5. – CARACTERÍSTICAS GENERALES

Tensión de alimentación	110-230Vac
Tarjetas utilizadas	Mifare MF1 IC S50 1kByte
Relés de conmutación	2
Discriminación clientes / personal	Sí
Indicaciones luminosas	Sí

Tabla 2. Características generales del economizador de energía.

## 3. – ALMACENAMIENTO

### 3.1. – CONDICIONES DE ALMACENAMIENTO

Las condiciones de almacenamiento de los economizadores de energía deben respetar los siguientes requisitos:

- Humedad entre 30% y 95% sin condensación.
- Temperatura de  $-25^{\circ}\text{C}$  a  $+55^{\circ}\text{C}$ , o  $75^{\circ}\text{C}$  para períodos que no excedan las 24h (recuerde que estas temperaturas son en condiciones de almacenamiento).
- Mantener en la caja de embalaje original.
- No apilar a más de 4 alturas.
- No colocar objetos pesados encima.

## 4. – INSTALACIÓN Y PUESTA EN MARCHA

### 4.1. – REQUERIMIENTOS

El economizador de energía Energy Saver Mifare ha sido diseñado específicamente para instalarse sobre la superficie lisa de una pared de obra o tabique hueco. Revise el apartado [2.2. – PUNTOS DE FIJACIÓN](#) para obtener más información.

### 4.2. – CONDICIONES EXTERNAS ADMISIBLES

- Temperatura ambiente entre  $-5^{\circ}\text{C}$  y  $+50^{\circ}\text{C}$  sin sobrepasar una temperatura de  $+45^{\circ}\text{C}$  las 24 horas.
- Humedad entre el 30% y el 90% sin condensación.

### 4.3. – MONTAJE

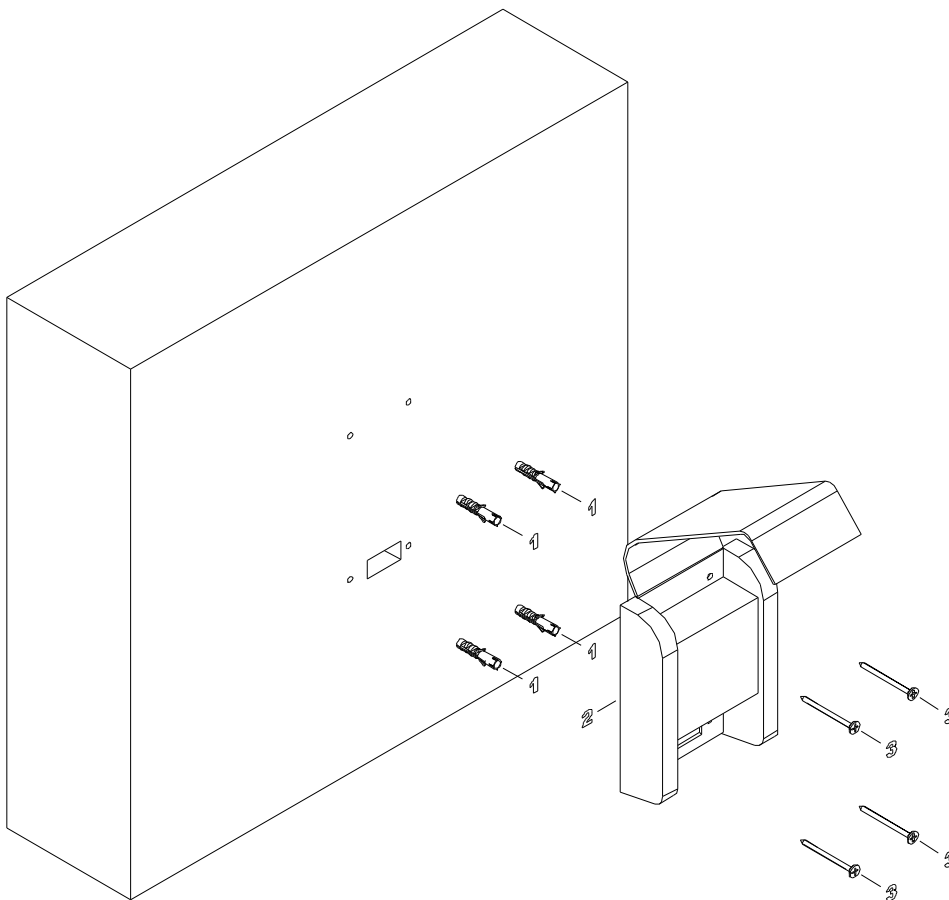


Figura 4. Instalación y montaje del economizador de energía Energy Saver Mifare.

Para llevar a cabo la instalación y el montaje del economizador de energía Energy Saver Mifare hay que seguir los pasos que se detallan a continuación:

- Desconectar la tensión de alimentación para poder trabajar sin peligro de electrocución.
- Insertar los tacos para pared de obra o tabique hueco (1) en los agujeros practicados para los puntos de fijación.
- Levantar la tapa del economizador de energía Energy Saver Mifare (2), colocarlo en posición contra la superficie lisa haciendo coincidir los agujeros de fijación de la parte trasera sobre los tacos para pared de obra o tabique hueco (1), y pasar los cables eléctricos de la instalación por la abertura practicada en el economizador de energía (2).
- Fijar el economizador de energía (2) mediante los cuatro tornillos de fijación (3).
- Realizar la conexión eléctrica a las regletas del economizador de energía (2) según se detalla en el apartado [4.4. – CONEXIONADO ELÉCTRICO](#), y cerrar la tapa.
- Conectar la tensión de alimentación para comprobar que el economizador de energía está correctamente conectado (se activan los LEDs verde y rojo del frontal para indicar donde está la boca para introducir la tarjeta).

#### 4.4. – CONEXIONADO ELÉCTRICO

Una vez que haya desconectado la tensión de alimentación para poder trabajar sin peligro de electrocución, puede proceder a realizar la conexión eléctrica del economizador de energía Energy Saver Mifare tal como se detalla en la siguiente figura.

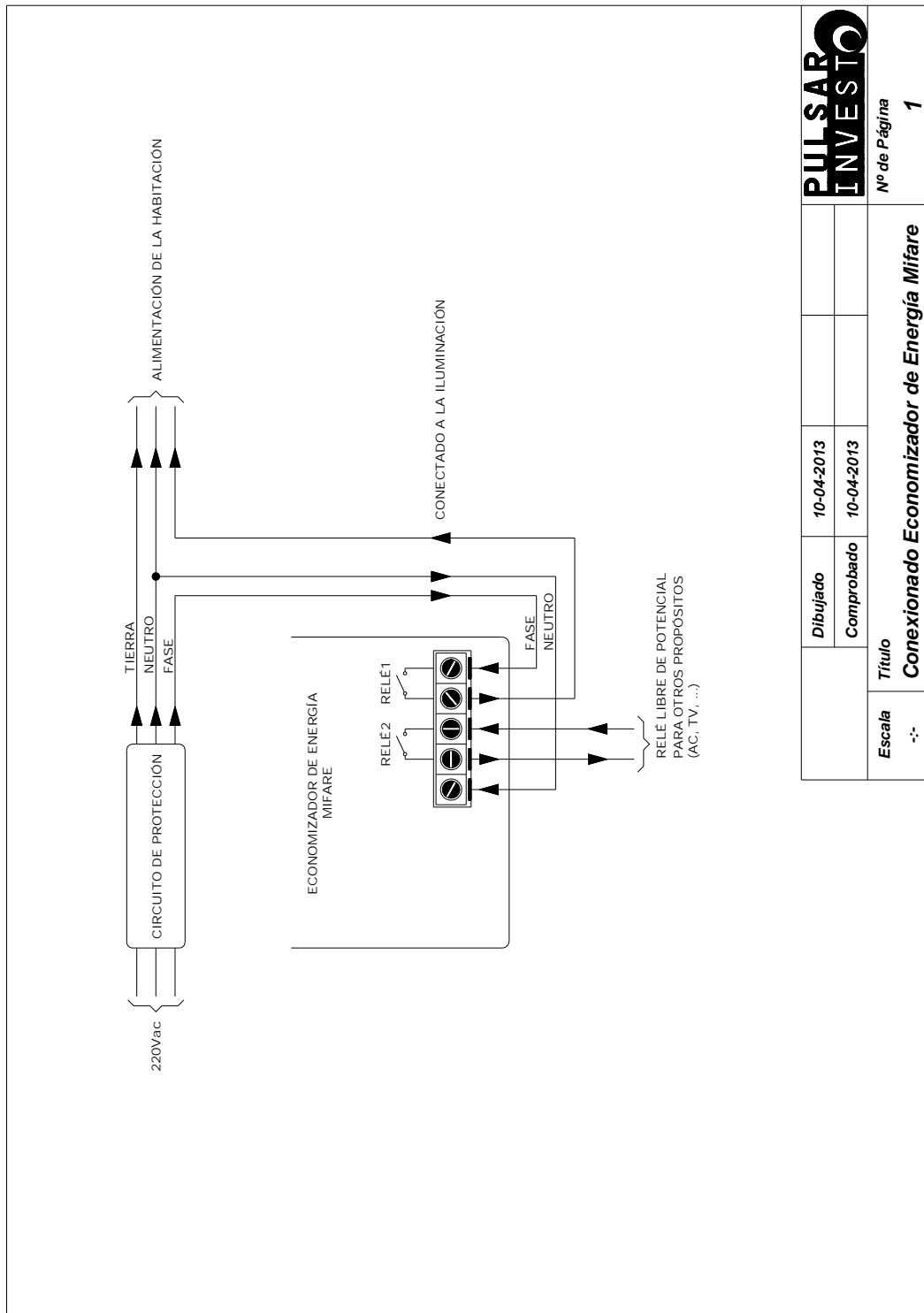


Figura 5. Conexionado eléctrico del economizador de energía Energy Saver Mifare.



#### 4.5. – PROGRAMACIÓN Y PUESTA EN MARCHA

Una vez completada la instalación y el montaje del economizador de energía Energy Saver Mifare, es necesario realizar la puesta en marcha del mismo. El procedimiento a seguir se detalla a continuación.

Realizada ya la conexión eléctrica y cerrada la tapa del economizador de energía para evitar riesgo de electrocución, debe dar alimentación para comprobar el funcionamiento. Cuando lo haga, los LEDs verde y rojo del frontal se activarán para indicar que todo es correcto y mostrar donde deben introducirse las tarjetas de cliente y de personal.

El tiempo de cortesía (tiempo durante el cual el economizador de energía mantiene los relés de conmutación activados, una vez que se ha retirado una tarjeta de la boca) está fijado por defecto a 30 segundos. En determinados casos este tiempo puede ser modificado bajo petición expresa de la propiedad. Si así lo desea póngase en contacto con nosotros. Puede hacerlo consultando nuestros datos en el apartado [1.1. – DATOS DEL FABRICANTE](#).

Para crear las tarjetas de cliente y de personal no tiene más que hacer uso del software informático de gestión de hoteles como se detalla de forma concisa en su correspondiente manual. Una vez haya generado las dos tarjetas válidas, vuelva al lugar donde está instalado el economizador de energía. Si inserta la tarjeta del cliente en la boca de lectura, el LED rojo del frontal se apagará quedando activado el LED verde. Además, la luz de la habitación y el aire acondicionado / calefacción se activarán. En cuanto la retire, el LED verde empezará a hacer intermitencias hasta que haya transcurrido el tiempo de cortesía, momento en que ambos LEDs vuelven a activarse y la luz y el aire acondicionado / calefacción se desactivan. Si introduce ahora la tarjeta de personal, sólo el LED verde permanecerá activado, y sólo la luz de la habitación se activará. En cuanto la retire, tras el tiempo de cortesía indicado por las intermitencias del LED verde, ambos LEDs quedarán activados, y la luz se apagará. De esta forma tan sencilla se garantiza un consumo de energía eficiente en todos los casos.

## 5. – DESPIECE GENERAL

### 5.1. – GRÁFICO DE DESPIECE

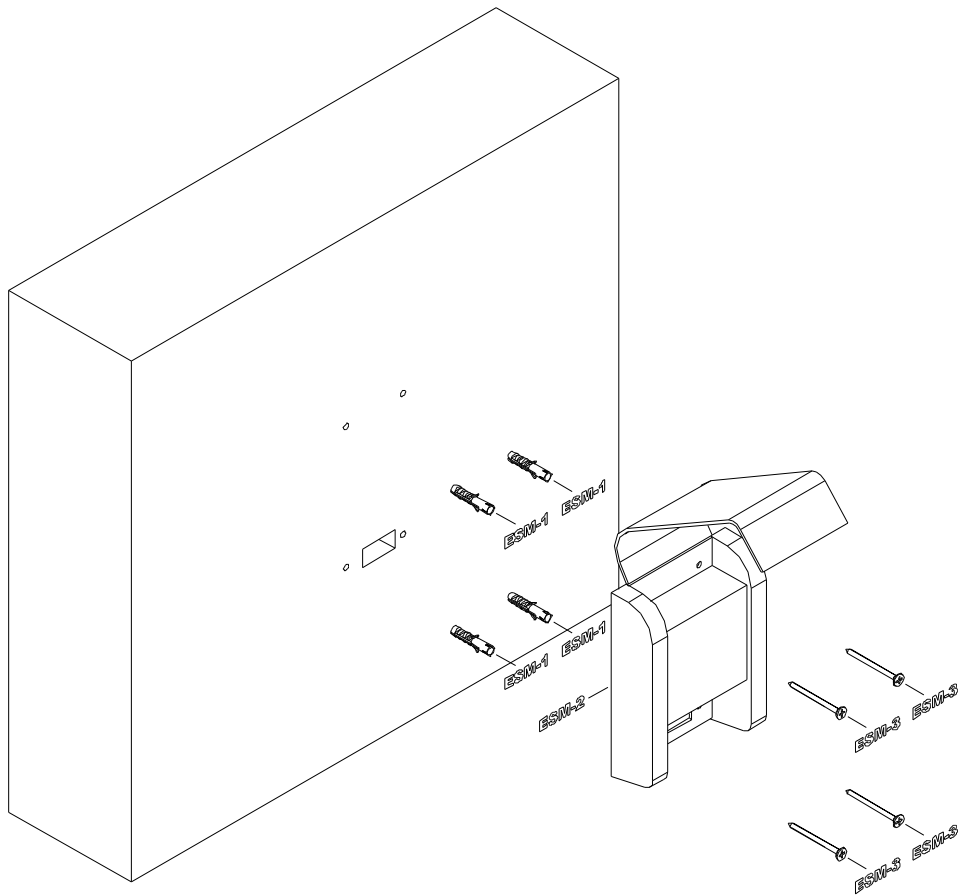


Figura 6. Gráfico de despiece del economizador de energía Energy Saver Mifare.

## 5.2. – TABLA DE DESPIECE

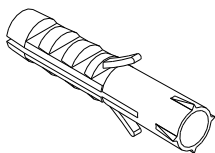
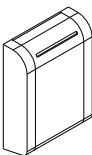
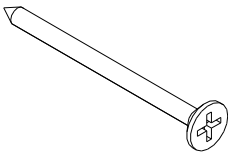
Nº de orden	Dibujo	Descripción	Cantidad
ESM-1		Taco de pared o tabique hueco para agujero de Ø5 mm	4
ESM-2		Economizador de energía Energy Saver Mifare	1
ESM-3		Tornillo DIN 7982 35x3,5 mm	4

Tabla 3. Tabla de despiece del economizador de energía Energy Saver Mifare.

## 6. – CONCLUSIONES

Después de llegar a este punto, y tras leer con atención este manual, podemos decir que ya ha adquirido usted los conocimientos y habilidades necesarias para proceder al correcto montaje y uso adecuado del economizador de energía Energy Saver Mifare.

Si bien, y en casos puntuales, es lógico que deba usted referirse a partes específicas de este manual para la realización de consultas concretas, como por ejemplo, el montaje, el conexionado eléctrico, etc.

## 7. – ADVERTENCIAS

A continuación se expone el listado de las advertencias relacionadas con el economizador de energía Energy Saver Mifare.

- Asegurarse que la instalación eléctrica proporciona una tensión entre 110-230Vac, dispone de toma de tierra y no existe diferencia de potencial entre ésta y el neutro.
- No utilizar el economizador de energía para cualquier otro fin no descrito en este manual.
- No manipular el producto sin la autorización expresa del fabricante.

- En caso de existir dicha autorización, no manipular los componentes internos con la tensión de alimentación conectada.
- Seguir estrictamente el proceso de montaje y la descripción del conexionado eléctrico del economizador de energía.
- Las condiciones externas de trabajo deben estar comprendidas dentro de los rangos óptimos mostrados en este manual.
- Las condiciones de almacenamiento deben respetar los requisitos exigidos en este manual.

En caso de no cumplirse alguna, o la totalidad de las advertencias aquí mencionadas, el fabricante no se hace responsable de las consecuencias derivadas de tales efectos.